

АДРЕС ГАРАНТИЙНОЙ МАСТЕРСКОЙ

ООО «Компания Ремоснастка», 630032, г. Новосибирск, ул. Планировочная, 18/1, тел. (383) 354-84-99

ОТМЕТКИ О ПРОДАЖЕ:

Адрес и наименование торгующей организации:

Дата продажи, подпись продавца _____

Место печати

АДРЕС МАСТЕРСКОЙ:

АДРЕС МАСТЕРСКОЙ:

М.П.

М.П.

.....
ДЛЯ ВОЗВРАТА ПРОИЗВОДИТЕЛЮ.....

ДОПОЛНИТЕЛЬНАЯ ИНФОРМАЦИЯ

ДОПОЛНИТЕЛЬНАЯ ИНФОРМАЦИЯ



АЯ20

**ПРЕСС РУЧНОЙ ГИДРАВЛИЧЕСКИЙ
ЭЛЕКТРОМОНТАЖНЫЙ
ПРГ - 240**

ПАСПОРТ И ИНСТРУКЦИЯ ПО ЭКСПЛУАТАЦИИ



При покупке прибора требуйте от продавца внимательного осмотра прибора для выявления дефектов, могущих появиться вследствие транспортировки и хранения. Для гарантийного обслуживания в паспорте должна стоять дата продажи, подпись продавца и печать торгующей организации.

НАЗНАЧЕНИЕ

Пресс ручной гидравлический электромонтажный со встроенным насосом ПРГ-240 предназначен для опрессовки кабельных наконечников и гильз в местах соединения электрических кабелей площадью сечения 10-240 мм². Опрессовка производится гексагональным (шестигранным) методом.

КОМПЛЕКТАЦИЯ

В комплект поставки входит пресс гидравлический, комплект шестигранных никелированных матриц, стальной чемодан для хранения и переноски и инструкция по эксплуатации. С данной моделью ПРГ-240 предлагаются матрицы следующего размера: 16, 25, 35, 50, 70, 95, 120, 150, 185, 240мм²

ТЕХНИЧЕСКИЕ ХАРАКТЕРИСТИКИ

ПРГ-240 изготовлен в соответствии с требованиями ГОСТ12.02.040-79, ГОСТ12.2.086-83, ГОСТ17411-91.

Шестигранные матрицы изготовлены в соответствии с немецкой спецификацией DIN 48083.

Максимальное рабочее давление – 20т

Максимальный свободный ход – 22 мм

Габаритные размеры – 510x135x80 мм

Масса – 4,5 кг

Тип гидравлической жидкости – масло гидравлическое отфильтрованное (веретённое)

Температурный режим: -10°С - +40°С

ГАРАНТИЙНЫЕ ОБЯЗАТЕЛЬСТВА

Изготовитель гарантирует работу пресса на протяжении одного года со дня продажи.

Изготовитель несет гарантийные обязательства перед покупателем только в случае наличия в паспорте печати торгующей организации и даты продажи и соблюдения покупателем правил эксплуатации.

ГАРАНТИЙНЫЙ ТАЛОН

ДАТА ПРИЕМА

ДАТА ПРИЕМА

ПОДПИСЬ

ПОДПИСЬ

ДАТА ВЫДАЧИ

ДАТА ВЫДАЧИ

ПОДПИСЬ

ПОДПИСЬ

ЛИНИЯ ОТРЕЗА

Описание дефекта

Описание дефекта

Наим. Мастерской

Наим. Мастерской

М.П.

М.П.

ХРАНЕНИЕ

Условия хранения для упакованных приборов должны соответствовать условиям хранения 3 по ГОСТ 15150. В помещении, где хранятся приборы не должно быть среды вызывающей коррозию материалов, из которых он изготовлен.

Температурный диапазон при хранении и переноске должен соответствовать величине, указанной выше. В случае переноски пресса при меньших температурах, необходимо выждать время не менее 3-х часов перед началом работы

При длительном хранении пресса необходима смазать его антикоррозийной смазкой.

Переноску и хранение желательно осуществлять в стальном чемоданчике, входящим в комплект поставки.



ВНИМАНИЕ! Пресс гидравлический ручной электромонтажный ПРГ-240 не предназначен для обжима наконечников и гильз, выполненных из нержавеющей стали!

ВНИМАНИЕ! ПРГ-240 не предназначен для работы под напряжением!

ВНИМАНИЕ! На шестигранные матрицы, входящие в комплект пресса ПРГ-240, даётся пожизненная гарантия. В случае поломки матриц (при соблюдении инструкции по эксплуатации) производитель обязуется заменить матрицы в срок, не более 2-х месяцев.



ОПИСАНИЕ И СОСТАВНЫЕ ЧАСТИ

Внешний вид пресса и его основные части показаны на рисунке:



Чтобы привести пресс в рабочее состояние необходимо вставить в рабочую область пресса подходящие по размерам матрицы.

ВНИМАНИЕ! Перед началом работы необходимо убедиться, что матрицы подобраны правильно, иначе возможна поломка пресса либо неправильное обжатие наконечника.

Плотно закрутить спускной вентиль по часовой стрелке. Затем подвижная рукоятка пресса поднимается вверх на полный ход до упора, при этом поднимается сердечник масляного нагнетателя и открывается клапан подачи масла. Между матрицей и пуансоном помещается обжимаемая деталь. Когда рукоятка опускается вниз, пропускной клапан открывает путь маслу в линию нагнетания. Под давлением масла начинает двигаться поршень, перемещая пуансон и сжимая возвратную пружину. По достижению рукоятки крайнего положения необходимо поднять её вверх. Под действием возвратной пружины, поршень вернётся в исходное положение. Эти действия нужно повторить несколько раз, пока матрицы не соприкоснутся друг с другом. Затем, медленно ослабляя спускной

вентиль постепенно сбрасывается давление через клапан и масло стекает обратно в масляный резервуар. После, закрывается спускной вентиль. Пресс вернулся в первоначальное состояние.

ВНИМАНИЕ

1. Не продолжайте сжимать рукоятку пресса, после соединения матрицы, это приведёт к поломке пресса;
2. Не подвергайте ударам рабочую часть пресса, чтобы избежать деформации;
3. В прессе должно использоваться только отфильтрованное и чистое масло.
4. Спускной вентиль откручивается плавно, не допуская резкого сброса давления.

ШЕСТИГРАННЫЕ МАТРИЦЫ

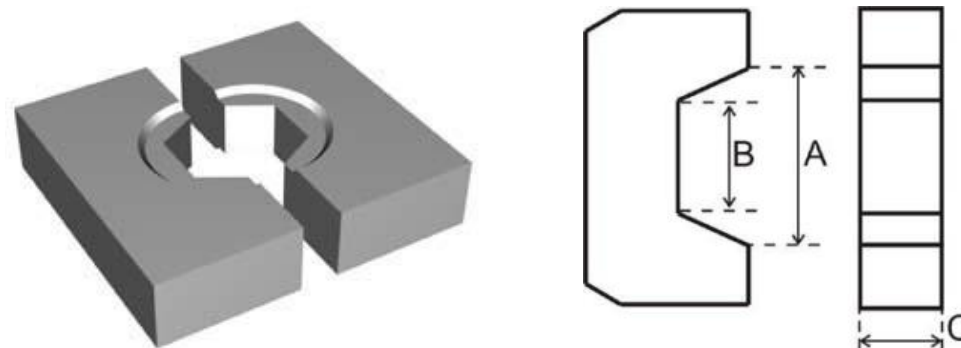
В комплектацию пресса входит комплект никелированных шестигранных матриц, изготовленных по немецкой спецификации DIN 48083. Матрицы рекомендованы для работы с наконечниками стандарта DIN (стенки которых тоньше, чем у наконечников, изготовленных по российским ГОСТам). При обжиме наконечников изготовленных, например, по ГОСТ9581-80, образуются «щёчки». Качество опрессовки, а именно разрушающее усилие, при этом соответствует норме.

Основные размеры матриц приведены в таблице:

Сечение, кв.мм.	Основные размеры матриц, мм		
	Диагональ, А	Сторона, В	Толщина, С
16	9	4,5	9
25	11	6	9
35	12,5	6,5	9
50	14,5	7,5	9
70	16,5	8	9
95	18,5	9,5	9
120	20,5	11	9
150	22,5	12	9
185	24,5	13	9

240	26,5	14	9
-----	------	----	---

Все размеры приведены с точность $\pm 0,2$ мм.



ТЕХНИЧЕСКОЕ ОБСЛУЖИВАНИЕ

В первое время работы пресса допустимо появление небольшого количества масла на поршне.

После длительного использования пресса уровень масла уменьшится и потребуется доливка либо полная замена масла. Для этого откручивается неподвижная рукоятка, откручивается крышка и заливается отфильтрованное гидравлическое масло. После чего, необходимо ослабить спускной винт и прокачать несколько раз пресс для вытеснения воздуха.

ВНИМАНИЕ! После заливки масла необходимо проконтролировать качество завинчивания масляной крышки.

