



**Удобно в любом положении**



**Программа ручных подъемников на  
базе тали Yale *lift 360***

Различные применения, но всегда  
с Yale *lift 360*.

**Новое  
решение!**



Программа

# Yalelift 360

Yalelift 360



**Направляющая цепи**



**Запатентованная тормозная система**

Обеспечивает бесшумность и незначительный износ.



**Высококачественные, закрытые шариковые подшипники и втулки скольжения**

Обеспечивают легкий ход и эргономичность.

**Возможна также поставка тали с защитой от коррозии и в искрозащищенном исполнении!**

Таль ручная цепная

## Модель Yalelift 360

Грузоподъемность 500 - 20000 кг

### Базовая модель

Тали данной модели значительно превосходят известные классические тали, как в отношении области, так и в отношении условий применения.

- Новый тип направляющей ручной тяговой цепи с возможностью вращения на 360° обеспечивает применение тали во всех положениях и из всех позиций, а также в условиях работы в тесных помещениях. Во время работы оператору больше не требуется, как раньше, находиться в опасной зоне под грузом или рядом с ним.
- Благодаря новой запатентованной тормозной системе достигнут совершенно новый уровень эксплуатационной безопасности и комфорт при проведении работ по техническому обслуживанию. Данная система обеспечивает значительную бесшумность и низкую степень износа. Детали изготовлены из высококачественных материалов, для дополнительной защиты от коррозии детали оцинкованы и обработаны по технологии желтого хромирования.
- Закрытый прочный стальной корпус с четырьмя распорными болтами устойчив даже к самым тяжелым условиям эксплуатации и обеспечивает возможность применения тали на открытом воздухе.
- Направляющая цепи и блок передачи практически закрыты. Благодаря этому, обеспечивается защита внутренних частей блока передачи также и в тяжелых условиях применения на открытом воздухе.
- Улучшенное качество звездочки грузовой цепи с 4-мя высокоточными карманами для звеньев цепи обеспечивает ее точный ход.
- Чрезвычайно низкая строительная высота обеспечивает максимально возможную высоту подъема.
- Высокопрочные стальные круглозвенные цепи соответствуют действующим в настоящее время национальным и международным стандартам и предписаниям и обеспечивают необходимый уровень безопасности при длительном сроке службы.
- Тали в стандартном исполнении комплектуются также коваными подвесными и грузовыми крюками из устойчивой к старению высоколегированной стали, которые при перегрузке не ломаются, а постепенно разгибаются. Крюки оснащены прочными надежными обоймами и могут вращаться на 360°.

Таль ручная цепная

### Модель **Towerlift**

Грузоподъемность 1000 - 2000 кг

#### Более широкие возможности применения

Таль модели *Towerlift* является модифицированным вариантом тали *Yalelift 360*, разработанным специально для применения в системах передвижных мачтовых подъемников.

- Данная таль имеет специальную направляющую цепи и закрытый корпус.
- Базовый вариант тали *Towerlift* может поставляться с грузоподъемностью 1000 кг и 2000 кг.
- Стандартный цвет – черный.

По заказу возможна поставка с другим цветовым оформлением, с другими грузоподъемностью и высотой подъема.



#### Прочный корпус из листовой стали

Корпус с четырьмя распорными болтами устойчив даже к самым тяжелым условиям эксплуатации.



#### Звездочка грузовой цепи

изготавливается прецизионно, что обеспечивает точный ход грузовой цепи.

Таль ручная цепная

### Модель **Towerlift ES**

Грузоподъемность 1000 кг

#### Более широкая область применения.

Таль *Towerlift ES* представляет собой усовершенствованную модель *Towerlift*. Как и модель *Towerlift*, модель *ES* имеет инверсное направление грузовой цепи, данный вариант разработан специально для применения на сценах и в студиях. Наряду с традиционным применением данное решение обеспечивает возможность использования тали в качестве самоподнимающегося устройства.

- Таль в серийном исполнении оснащена откидным контейнером цепи, т.е. в случае применения тали с вертикальной тягой возможно полное использование контейнера цепи.
- Стандартный цвет тали – черный.





Изображенные буферные амортизаторы поставляются дополнительно!

Таль ручная цепная  
с крановой тележкой

### Модель Yalelift ITP

Грузоподъемность 500 - 5000 кг

Таль ручная цепная  
с приводной крановой тележкой

### Модель Yalelift ITG

Грузоподъемность 500 - 5000 кг

Комбинация тали Yalelift 360 с очень низким конструктивным размером ручного ходового механизма еще больше увеличивает возможности применения тали Yalelift 360.

- Все тали данной серии грузоподъемностью до 3000 кг имеют одноветвевое исполнение и низкую строительную высоту. таким образом, обеспечивается возможность оптимального использования тали в низких помещениях.
- Крановая тележка может быть установлена на балки различных размеров и профилей (например, INO, IPE, IPB). максимальный возможный размер полки составляет 300 мм.
- Ходовые ролики рассчитаны на максимальный наклон полки балки 14 % (DIN 1025, часть 1); оптимальные свойства хода гарантируются благодаря закрытым шариковым подшипникам с постоянной смазкой.
- В стандартном исполнении обеспечивается защита от опрокидывания и применение упоров для предотвращения поломки колеса.
- Переоснащение тали Yalelift 360 в таль модели Yalelift IT – ее установка на крановую тележку, не вызывает проблем и возможно в любое время.

Дополнительное поставляемое оборудование и принадлежности приведены на страницах 6 и 7!

Таль ручная цепная  
с крановой тележкой  
(укороченная конструкция)

### **Модель Yalelift LHP**

Грузоподъемность 500 - 10000 кг

Таль ручная цепная  
с приводной крановой тележкой  
(укороченная конструкция)

### **Модель Yalelift LHG**

Грузоподъемность 500 - 10000 кг

Модель Yalelift LH с крановой тележкой является усовершенствованной моделью Yalelift IT. модель Yalelift LH находит применение там, где требуется еще меньшая строительная высота.

- Специально разработанное устройство отклонения и направляющая цепи обеспечивают перемещение грузового крюка сбоку от тали и еще ближе к балке.
- В моделях Yalelift LH используются крановые тележки аналогичные применяемым в моделях Yalelift IT.
- Все тали данной серии грузоподъемностью до 3000 кг поставляются в одноветвевом исполнении.
- Проверенная временем и практически безступенчатая система регулирования смещения обеспечивает простой и быстрый монтаж посредством регулировочных гаек.
- Модели Yalelift LH могут монтироваться на балки в широком диапазоне размеров и с различными профилями (например, INP, IPE, IPB).
- Ходовые ролики рассчитаны на максимальный наклон полки балки 14° (DIN 1025, часть 1).
- Закрытые ходовые ролики с постоянной смазкой на шариковых подшипниках обеспечивают оптимальные характеристики хода.
- В стандартном исполнении обеспечиваются защита от опрокидывания и применение упоров для предотвращения поломки колеса.
- Обеспечивается возможность согласования ходового механизма с балками двух диапазонов размеров: диапазон А - для ширины полки балки до 180 мм (закрываете прибл. 80 % всех значений ширины полки балки); также без каких-либо проблем возможно переоснащение на диапазон В - до 300 мм.
- Также легко производится переоснащение тали Yalelift 360 на тали Yalelift LH.

**Черезвычайно  
низкая  
строительная  
высота**



Изображенные буферные амортизаторы и контейнер для цепи поставляются дополнительно!

**Грузоподъемные устройства фирмы Yale не предназначены для транспортирования людей и применение грузоподъемных устройств для этой цели не допускается**

Программа

# Yalelift 360

**CR с защитой от коррозии**  
**Принадлежности**



Изображенные буферные амортизаторы поставляются дополнительно!

**Все модели в антикоррозионном исполнении имеются на складе!**

## **CR с защитой от коррозии**

### **Увеличенный срок службы.**

Все модели тали в рамках программы модификаций Yalelift могут поставляться также в антикоррозионном исполнении CR. При этом тали стандартно оснащены ручными тяговыми цепями из нержавеющей стали и оцинкованными грузовыми цепями.

### **Защита от коррозии**

Вследствие реакций, вызванных влиянием окружающей среды, происходит повреждение деталей, начиная с поверхности. Это, в свою очередь, приводит к изменению механических свойств деталей, например, показателей разрывного усилия и относительного удлинения при разрыве. Многие детали тали и принадлежностей часто поставляются без отделки или покрытые лаком. В этом случае, хотя и обеспечивается определенная защита, но из-за атмосферных влияний уже через короткое время поверхность деталей подвергаются воздействию коррозии. Возникновение и развитие коррозии предотвращается путем нанесения на поверхность деталей соответствующих защитных покрытий. Благодаря защитным покрытиям увеличивается срок службы обработанных таким образом деталей.

### **Область применения тали с защитой от коррозии и с грузовыми цепями из нержавеющей стали**

Тали с защитой от коррозии с оцинкованными грузовыми или ручными тяговыми цепями или цепями из нержавеющей стали следует применять во всех случаях, когда предъявляются повышенные требования к коррозионной стойкости. Традиционная область применения таких талей – это пищевая промышленность (например, молочные фермы, скотобойни и т.д.), химическая промышленность (например, бумажная промышленность, красильные фабрики), сельское хозяйство и очистные установки.

## Искрозащищенное оборудование

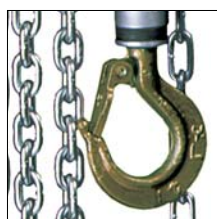
### Повышение уровня безопасности.

Все модели в рамках программы модификаций Yalelift могут оснащаться следующим дополнительным оборудованием, которое предотвращает увеличенное образование искр, и, таким образом, обеспечивает высокий уровень безопасности в отношении образования искр:

- Грузовые и ручные тяговые цепи из нержавеющей стали
- комплексная защита тали от коррозии
- подвесной и грузовой крюки с бронзовым покрытием
- Ходовые ролики из бронзы
- буферные амортизаторы
- контейнер цепи



Ходовые ролики из бронзы



Подвесные и грузовые крюки с бронзовым покрытием

Искрозащищенное исполнение почти во всех областях промышленности устройства эксплуатируются во взрывоопасных зонах. Вследствие большой опасности для персонала и материальных ценностей из-за возможности взрыва к устройствам во взрывоопасных зонах предъявляются особенно строгие правовые и технические требования.

### Области применения

фабрики по производству лакокрасочных материалов, литейное производство, прибрежные и шельфовые установки, нефтеперегонные заводы, маслохранилища, гальваническое производство, автомобильная промышленность, суда и верфи, типографии, текстильная и бумажная промышленность, пищевая промышленность, стеклянная и керамическая промышленность, деревоперерабатывающая промышленность, закалочные установки и т.д.

## Защита от перегрузки

### Повышение эффективности контроля.

Защита от перегрузки моделей тали Yalelift 360 надежно препятствует чрезмерно высокой нагрузке на подъемный механизм при работе с талью. При достижении предварительно установленного значения перегрузки на основе нового принципа конструкции дальнейший подъем груза исключается, так как происходит блокировка тали. Продолжение опускания груза возможно в любое время. Защита от перегрузки существенно повышает уровень безопасности в отношении неправильной оценки величины груза, она повышает ресурс и срок службы грузоподъемного устройства. Благодаря конструкции нового типа обеспечивается возможность эффективной предварительной установки величины перегрузки и характеристик срабатывания.



## Стопорное устройство

### Эффективная фиксация положения.

Крановые тележки фирмы Yale могут быть оснащены стопорным устройством (для обеспечения стояночной позиции, например, при качке судна)

## Контейнер цепи

### повышенный комфорт.

Контейнеры для цепи в рамках программы модификаций Yalelift состоят из прочных рам с порошковым покрытием и мешков из высокопрочной и износостойкой нейлоновой ткани Cordura. Контейнеры могут иметь различные размеры. По отдельному заказу возможна поставка контейнеров специальных размеров.



## Технические характеристики



Модель	Грузоподъемность в кг	Число ветвей цепи	Размеры цепи d x t в мм	Прогон ручной цепи для подъема груза на 1 м	Усилие подъема при номинальном грузе дан	Вес при стандартной высоте подъема (3 м) кг
<b>Yalelift 360</b>	500	1	5 x 15	30	21	9
	1000	1	6 x 18	49	30	13
	2000	1	8 x 24	71	32	20
	3000	1	10 x 30	87	38	29
	5000	2	10 x 30	174	34	38
	10000	3	10 x 30	261	44	71
	20000	6	10 x 30	522	2 x 44	196
<b>Towerlift</b>	1000	1	6 x 18	49	30	14
	2000	1	8 x 24	71	32	21
<b>Towerlift ES</b>	1000	1	6 x 18	49	30	15

Модель	Грузоподъемность в кг	Число ветвей	Размер	Ширина полки балки b мм	Толщина полки t max. мм	Минимальный радиус кривой м	Вес при высоте подъема 3м в кг со стопором хода			
							-P	-G	-P	-G
<b>Yalelift IT</b>	500	1	A	50 - 180	19	0,90	20	24	26	31
	500	1	B	180 - 300	19	0,90	21	25	27	32
	1000	1	A	50 - 180	19	0,90	27	32	35	40
	1000	1	B	180 - 300	19	0,90	29	33	37	41
	2000	1	A	58 - 180	19	1,15	44	49	52	57
	2000	1	B	180 - 300	19	1,15	46	50	54	58
	3000	1	A	74 - 180	27	1,40	77	82	86	91
	3000	1	B	180 - 300	27	1,40	79	84	88	93
	5000	2	A	98 - 180	27	1,80	125	130	135	140
	5000	2	B	180 - 300	27	1,80	129	134	139	144
<b>Yalelift LH</b>	500	1	A	60 - 180	19	0,90	27	31	33	38
	500	1	B	180 - 300	19	0,90	27	32	34	38
	1000	1	A	70 - 180	19	0,90	35	40	43	48
	1000	1	B	180 - 300	19	0,90	36	41	44	49
	2000	1	A	82 - 180	19	1,15	61	65	69	73
	2000	1	B	180 - 300	19	1,15	62	67	70	75
	3000	1	A	100 - 180	19	1,40	107	112	116	121
	3000	1	B	180 - 300	19	1,40	109	114	118	123
	5000	2	A	110 - 180	27	1,80	152	157	162	167
	5000	2	B	180 - 300	27	1,80	156	161	166	171
10000	3	B	125 - 310	40	1,80					по заказу





## Программа ручных подъемников на базе тали **Yalelift 360**

Различные применения, но всегда с **Yalelift 360**.

**Yalelift 360** для применения с управлением из любых позиций ✓

**Towerlift** для применения в системах Traversen-Tower ✓

**Towerlift ES** для стандартного применения и для подъема ✓

**Yalelift IT** для применения в комплекте с крановыми тележками ✓

**Yalelift LH** для применения с очень низкой  
строительной высотой ✓

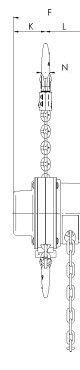
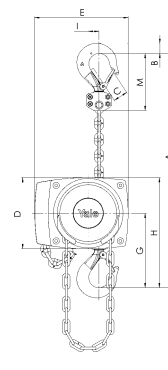
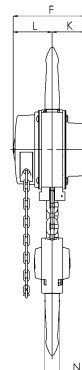
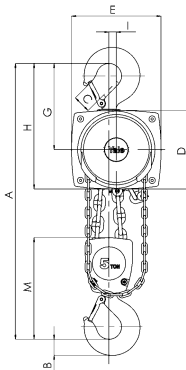
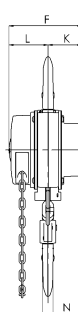
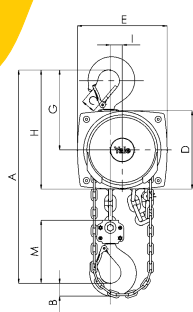
Дополнительно:

**CR** антикоррозионное  
исполнение для всех моделей ✓

### Принадлежности:

- Искрозащитное оборудование ✓
- Противоперегрузочное устройство ✓
- Стопорное устройство ✓
- Контейнер цепи ✓



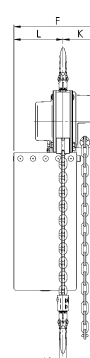
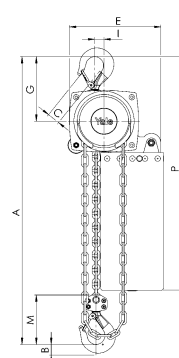
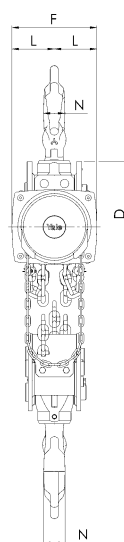
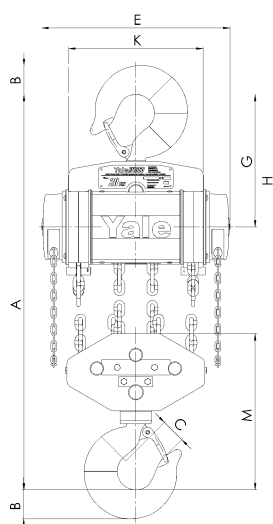
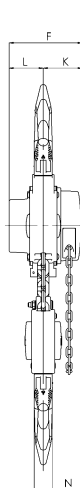
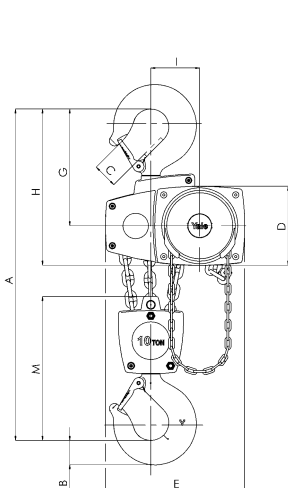


Yalelift 360 0,5t - 3,0t

Yalelift 360 5,0t

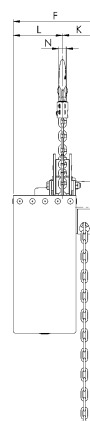
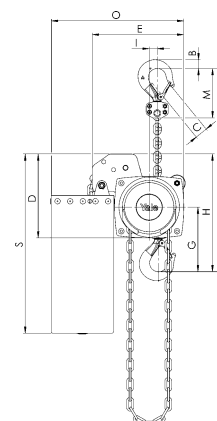
Towerlift

Размеры в мм	Yalelift 360								Towerlift		Towerlift ES
	500	1000	2000	3000	5000	10000	20000	1000	2000	1000	
A <sub>min.</sub>	300	335	395	520	654	825	980	335	395	335	
B	17	22	30	38	45	68	85	22	30	22	
C	24	29	35	40	47	68	74	29	35	29	
D	133	156	182	220	220	220	303	156	182	213	
E	148	175	203	250	250	383	555	205	243	232	
F	139	157	183	204	204	204	250	157	183	212	
G	139	164	192	225	242	326	391	164	192	164	
H	206	242	283	335	352	436	501	242	283	299	
I	24	24	31	34	21	136	-	24	31	24	
K	61	70	83	95	95	95	396	70	83	124	
L	79	87	100	109	109	109	125	87	100	88	
M	110	125	156	178	285	401	461	125	156	125	
N	14	19	22	30	37	50	56	19	22	19	
O	-	-	-	-	-	-	-	-	-	335	
P	-	-	-	-	-	-	-	-	-	593	
S	-	-	-	-	-	-	-	-	-	455	

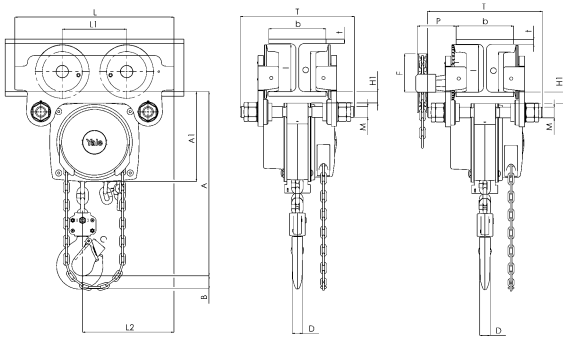


Yalelift 360 10,0t

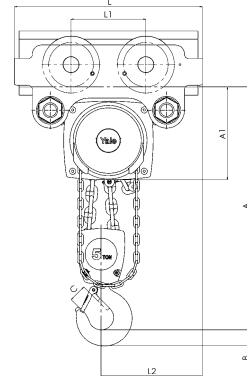
Yalelift 360 20,0t



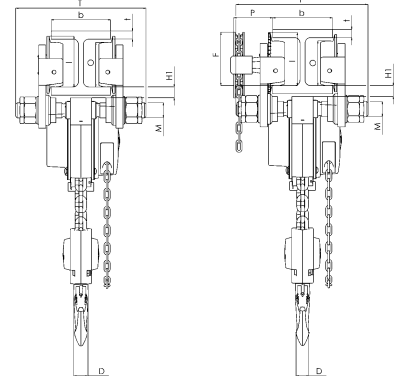
Towerlift ES



**Yalelift ITP/G 0,5t - 3,0t**

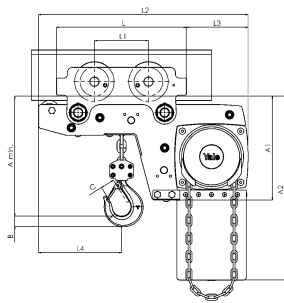


**Yalelift ITP/G 5,0t**

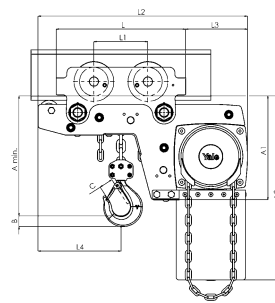
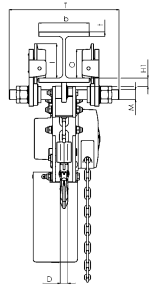


**Yalelift ITG**

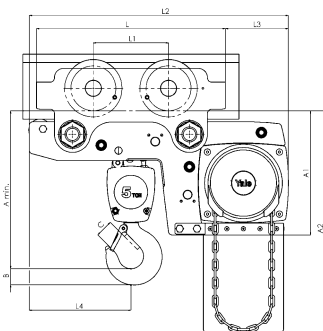
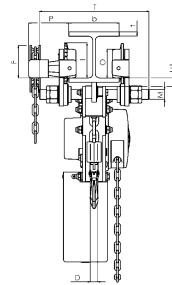
Размеры в мм	Yalelift IT					Yalelift LH				
	500	1000	2000	3000	5000	500	1000	2000	3000	5000
A <sub>min.</sub>	245	272	323	382	550	188	211	264	316	425
A <sub>1</sub>	158	178	205,5	252	260,5	223	250	289	346	345
A <sub>2</sub>	-	-	-	-	-	381	427	511	614	612
B	17	22	30	38	45	17	22	30	38	45
C	24	29	35	40	47	24	29	35	40	47
D	14	19	22	30	37	14	19	22	30	37
F (с редмкктором)	92	92	91	107	149,5	92	92	91	107	150
H <sub>1</sub>	24,5	24	23,5	32	30,5	24	24	24	32	31
I (толкание)	71,5	71,5	95,5	131	142,5	72	72	96	131	143
I (редуктор)	76,5	76,5	98	132,5	148,5	77	77	98	133	149
L	270	310	360	445	525	270	310	360	445	525
L <sub>1</sub>	130	130	150	180	209	130	130	150	180	209
L <sub>2</sub>	159	175	207	256	283	444	488	582	690	720
L <sub>3</sub>	-	-	-	-	-	124	135	172	203	175
L <sub>4</sub>	-	-	-	-	-	184	201	230	265	283
M	M 18	M 22	M 27	M 30	M 42	M 18	M 22	M 27	M 30	M 42
O	60	60	80	112	125	60	60	80	112	125
P (редуктор)	108	110	112	112	117	108	110	112	112	117
T (диапазон А)	280	290	305	320	364	280	290	305	320	364
T (диапазон В)	400	410	425	440	484	400	410	425	440	484



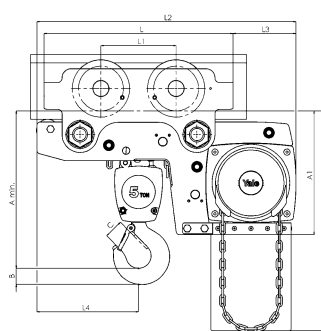
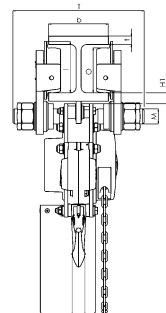
**Yalelift LHP 0,5t - 3,0t**



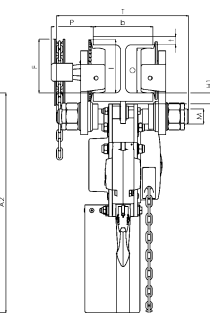
**Yalelift LHG 0,5t - 3,0t**



**Yalelift LHP 5,0t**



**Yalelift LHG 5,0t**





Система обеспечения качества сертифицирована с ноября 1991г.

Наш торговый партнер: