

Продукция: ООО Техника 21 век
НОВОСИБИРСК, ул. Планировочная 18/1
Тел. 8-800-350-56-90
3811168@mail.ru
www.remosnastka.ru



**ПАСПОРТ
ЛЕБЕДКА РУЧНАЯ ЛР-1,5**

ПАСПОРТ ЛЕБЕДКА РУЧНАЯ ЛР-1,5

1. Назначение

Лебедка ручная ЛР – 1,5, далее лебедка, предназначена для перемещения грузов при строительстве, монтаже, ремонте автомобилей и других работах. Лебедка выпускается в двух климатических исполнениях для нормального и холодного климата (ХЛ-1 ГОСТ 15150). Лебедка предназначена для работы на открытом воздухе при температуре окружающей среды от -25°С до +45°С. В климатическом исполнении ХЛ-1 ГОСТ 15150 лебедка предназначена для работы на открытом воздухе при температуре окружающей среды от -60°С до +40°С.

2. Техническая характеристика

Таблица 1

Наименование показателей	Параметры
1. Грузоподъемность на одной ветви, кг	750
2. Грузоподъемность на полиспасте, кг	1500
3. *Высота подъема на одной ветви, м	40 или 60
4. Высота подъема на полиспасте, м	20 или 30
5. Канат диаметр, мм	7,6
6. Габаритные размеры (д*ш*в), мм	430*240*420
7. Масса, кг	32 или 34

*Высота подъема определяется заказчиком

3. Комплект поставки

В комплект поставки входит:

- Лебедка ручная – 1 шт
- Полиспаст верхний – 1 шт
- Полиспаст нижний – 1 шт
- Паспорт – 1 шт.

4. Сведения о приемке и хранении.

Лебедка ручная соответствует технической документации и ТУ 3173-001-21315086-2014, признана годной к эксплуатации. Предприятие изготовитель оставляет за собой право вносить изменения в конструкцию изделия не ухудшающих его технических свойств.

Лебедка должна храниться в сухом закрытом помещении при относительной влажности до 80%.

5. Гарантия изготовителя.

Изготовитель гарантирует исправную работу лебедки в течении 18 месяцев со дня продажи.

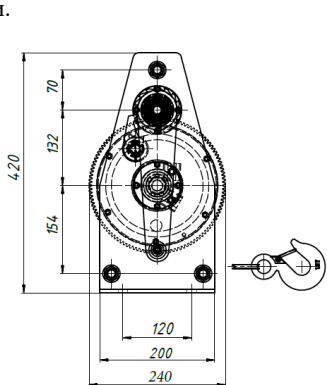


Рис 1

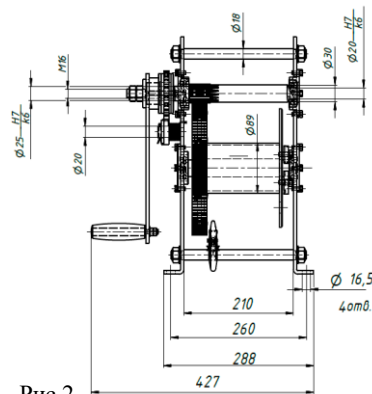


Рис 2

6. Устройство лебедки.

Лебедка состоит из корпуса, который представляет из себя две щеки соединенных между собой шпильками. В корпусе установлены рабочий механизм: состоящий из двух параллельных валов, на которых находятся две шестерни, через которые передается вращательное движение на барабан. А также смонтирован грузоупорный тормоз, состоящий из собачки и храповика.

7. Подготовка лебедки к работе.

Перед началом работы необходимо проверить:

- Затяжку резьбовых соединений.
- Надежность крепления каната на барабане, его состояние и укладку на барабане.
- Состояние грузовых крюков и их подвески.
- Состояние зубчатой передачи, храповика, собачки.
- Наличие смазки в полости подшипников.
- Крепление троса на барабане смотри рис.3

Убедившись в исправности лебедки можно приступить к работе.

Для перемещения груза необходимо надежно закрепить лебедку через отверстия в ее основании, болтами М16, на основании, способном выдержать вес поднимаемого груза.

8. Работа

Перемещение груза осуществляется вращением рукояток, причем собачка должна скользить по зубьям храповика. При прекращении вращения рукояток рабочий вал лебедки мгновенно затормаживается, и груз останавливается.

9. Меры безопасности

При эксплуатации лебедки должны соблюдаться «Правила устройства и безопасной эксплуатации кранов», утвержденные Госгортехнадзором

Перед эксплуатацией лебедки необходимо ознакомиться с настоящей инструкцией по эксплуатации. Запрещается:

- Перемещать груз, масса которого превышает значения, указанные в таблице №1.
- Находиться в узком пространстве между грузом и стеной, штабелем и т.д.
- Перемещать груз, засыпанный землей или примерзший к земле, заложенный другими грузами, укрепленный болтами или залитый бетоном.
- Перемещать груз, зацепленный только на острие крюка и грузы, находящиеся в неустойчивом положении.
- Работать при недопустимом износе каната, крюка и неисправной лебедке.
- **Запрещается полностью разматывать канат, на барабане должно оставаться не менее трех витков.**

Дата выпуска

ОТК



Рис 3

Продукция: ООО Техника 21 век
НОВОСИБИРСК, ул. Планировочная 18/1
Тел. 8-800-350-56-90
3811168@mail.ru
www.remosnastka.ru

